

J-GREEN SAKAI Lady's Festival U-15

大会要項

目的	女子U-15年代におけるサッカー技術の向上と健全な心身の育成を図り広くサッカーの普及振興に寄与することを目的とし同年代の選手同士の交流を図る。
主催	ジェイズパークグループ 代表団体 株式会社ジャパンフットボールマーチャンダイズ
主管	J-GREEN SAKAI Lady's Festival U-15実行委員会
後援	一般社団法人 大阪府サッカー協会
期日	平成31年1月26日(土)～27日(日)
会場	J-GREEN堺（堺市立サッカー・ナショナルトレーニングセンター） 天然芝フィールド・人工芝フィールド
開会式 閉会式	遠方のチーム等も居るため開会式は行いません。 表彰式は、表彰チームに随時行います。
参加チーム数	24チーム
カテゴリー	U-15
競技方法	1日目：4チーム6ブロックによる予選リーグを開催 2日目：予選リーグの結果をもとに順位決定トーナメントを開催
試合時間	50分（25分-5分-25分）
ケガの対応	負傷者の応急手当は各チームにてご対応願います。 救急車が必要な場合は、直ちに大会本部までご連絡ください。
大会事務局	〒590-0901 大阪府堺市堺区築港八幡町145番地 J-GREEN堺 担当：佐藤 潤一 TEL：072-222-0123 FAX：072-222-3355 mail：sato@s-ntc.jp 当日連絡先：080-9778-2505

競技規定

本大会は、原則として日本サッカー協会競技規則に準ずる。

試合時間

試合時間は50分（25分-5分-25分）
リーグ戦で同点の場合は延長戦・PK戦は行わない。
トーナメントで同点の場合は即5人制のPK戦を行う。

競技人数

11人制を採用

勝ち点

勝ち：3点 引き分け：1点 負け：0点 勝ち点と同じ場合は、
得失点差→総得点→当該チームの対戦結果→抽選の順で順位を決定する。

トーナメント 組み合わせ決定方法

各予選リーグ同順位同士で勝ち点→得失点→総得点→総失点の順で
2日目トーナメントの枠組みを決定する。

選手交代

交代人数の制限は設けない。

警告・退場

レッドカードを出された選手は即座に退場処分とする。
今大会期間中、イエローカードの累積は行わない。

ユニフォーム

対戦チームのユニフォームが同系色の場合は両チームの代表者で話し合い
決定する事。対応できない場合はビブスの着用を認める。

日程

1日目：4チーム6ブロックによる予選リーグ
2日目：1日目の結果に基づき、トーナメント戦を行う。

審判

主審：フレンドリーマッチ以外は大会で手配致します。
副審：2日目上位トーナメント決勝戦以外は
当該チームから1名ずつ副審をお願いします。（ベンチメンバーでも可）

緊急時

悪天候時、雷の際は大会実行委員の判断により大会を中止する。

注意事項

アップ

アップはセンター広場(天然芝前)でお願いいたします。 **※ボールの使用不可**
試合前5分間のみ試合会場でのアップ可とします。

駐車場

施設内駐車場は有料です。
普通車・マイクロバス：1日最大600円、大型バス：1日一律1,000円
※大型バス駐車料金の精算は、クラブハウスフロントでお願い致します。
クラブハウス前駐車場はお停めできません。
**DREAM CAMP・臨海ホテル宿泊チームで車を夜間留め置きをする場合は
P3駐車場にお停めください。**

その他

- ・ **宿泊チームは、宿泊部屋を控室としてご利用ください。**
日帰りチームは複数控室を準備していますのでご利用ください。
※貴重品の管理は各チーム自己管理でお願いします。
- ・ 施設内にゴミ箱はありません。ゴミの持ち帰りにご協力ください。
※弁当ゴミを除く。
- ・ 9：00より本部にて大会受付を行います。
到着されたチームはお越しくください。
- ・ **フィールドへの立ち入りは選手、指導者のみとさせていただきます。**
保護者の方はネット越しにご観戦ください。
- ・ **フィールドでの、水分補給は水のみです。スポーツドリンク、お茶などは
厳禁とさせていただきます。**

会場MAP



参加チーム一覧

大阪府

	ユニフォーム色 フィールド	※シャツのみ記載 ゴールキーパー	
		1st	2nd
★ JFAアカデミー堺 A	青	白	黄 赤
☆ JFAアカデミー堺 B	青	白	黄 赤
★ ヴィス泊さやま	緑	青	水色 黄
☆ セレッソ大阪堺アカデミー	ピンク	白	緑 黄
★ FCヴィトーリア	白	赤	橙 緑
☆ RESC GIRLS U-15	白	赤	黄 緑
★ Pazduro	紺	ピンク	黄 水色

兵庫県

☆ INAC神戸U-15	赤	紺	青 黄
★ FC TERRA	青	赤	黄 オレンジ
☆ ASハリマアルピオンユース	ピンク	白	黄 青

奈良県

★ アトレティコ・フェミーナ	黄	白	ピンク 水色
----------------	---	---	--------

京都府

☆ バニーズ京都SC flaps U-15	紫	グレー	黄 赤
-----------------------	---	-----	-----

滋賀県

★ FC BASARA 甲賀レディース	青	白	オレンジ 緑
---------------------	---	---	--------

三重県

☆ 楠クラブレディース	赤	白	黄色 水色
-------------	---	---	-------

愛知県

★ FC.フェルボール.MIMOSA	赤/青	水色/ピンク	緑 黄色
--------------------	-----	--------	------

静岡県

☆ JFAアカデミー福島	青	白	黄 赤
★ 藤枝順心SCジュニアユース	青	白	ピンク 黄緑
☆ 東海大学附属翔洋高等学校中学部女子サッカー部	黄黒	白	緑 赤

徳島県

★ 徳島ラティーシャ	紫	黄色	ライム グレー
------------	---	----	---------

愛媛県

☆ JFAアカデミー今治 A	白	青	赤 黄
★ JFAアカデミー今治 B	白	青	赤 黄

広島県

☆ 青崎FC Hanako Clover's	ピンク	水色	黄 緑
★ 備後府中TAM-S	水色	オレンジ	緑 グレー
☆ アンジュビオレBINGO U-15	紫	ピンク	緑 黄

J-GREEN SAKAI Lady's Festival U-15

予選リーグ

Aグループ		AC堺A	ヴィスポ	藤枝順心	備後府中	勝	分	負	勝点	得点	失点	得失	順位
1	AC堺A		○ 18 - 0	○ 5 - 0	○ 9 - 0	3	0	0	9	32	0	32	1
2	ヴィスポ	×		×	×	0	0	3	0	1	30	-29	4
3	藤枝順心	×	○ 1 - 0		○ 2 - 0	2	0	1	6	3	5	-2	2
4	備後府中	×	○ 11 - 1	×		1	0	2	3	11	12	-1	3

Dグループ		AC堺B	青崎Hanako	TERRA	東海大翔洋	勝	分	負	勝点	得点	失点	得失	順位
1	AC堺B		○ 13 - 0	○ 3 - 1	○ 7 - 1	3	0	0	9	23	2	21	1
2	青崎Hanako	×		×	○ 1 - 0	1	0	2	3	2	16	-14	4
3	TERRA	×	○ 3 - 1		×	1	0	2	3	5	8	-3	2
4	東海大翔洋	×	×	○ 4 - 1		1	0	2	3	5	9	-4	3

Bグループ		AC福島	ハニーズ	RESC	ラティーシャ	勝	分	負	勝点	得点	失点	得失	順位
1	AC福島		○ 2 - 0	○ 1 - 0	○ 3 - 0	3	0	0	9	6	0	6	1
2	ハニーズ	×		×	○ 3 - 0	1	0	2	3	6	7	-1	3
3	RESC	×	○ 5 - 3		△ 0 - 0	1	1	1	4	5	4	1	2
4	ラティーシャ	×	×	△ 0 - 0		0	1	2	1	0	6	-6	4

Eグループ		AC今治B	楠クラブ	INAC	ヴィトーリア	勝	分	負	勝点	得点	失点	得失	順位
1	AC今治B		×	△ 0 - 0	×	0	1	2	1	0	5	-5	4
2	楠クラブ	○ 1 - 0		×	△ 1 - 1	1	1	1	4	3	3	0	3
3	INAC	△ 0 - 0	○ 2 - 1		○ 2 - 1	2	1	0	7	4	2	2	1
4	ヴィトーリア	○ 4 - 0	△ 1 - 1	×		1	1	1	4	6	3	3	2

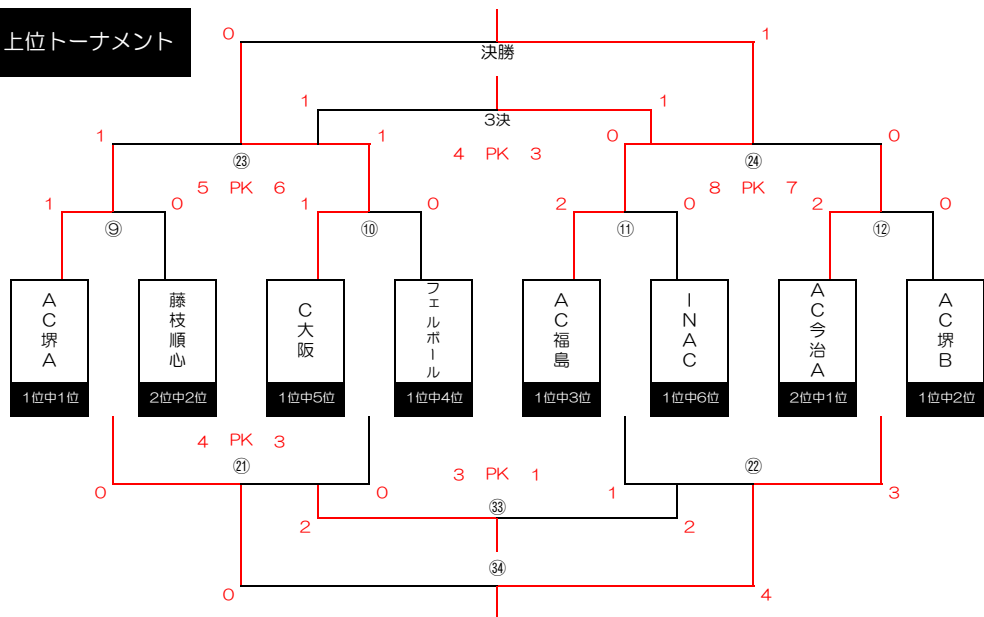
Cグループ		C大阪	アンジュ	アトレティコ	ハリマ	勝	分	負	勝点	得点	失点	得失	順位
1	C大阪		○ 4 - 0	△ 1 - 1	○ 3 - 0	2	1	0	7	8	1	7	1
2	アンジュ	×		×	○ 2 - 1	1	0	2	3	4	8	-4	4
3	アトレティコ	△ 1 - 1	○ 3 - 2		×	1	1	1	4	4	5	-1	2
4	ハリマ	×	×	○ 2 - 0		1	0	2	3	3	5	-2	3

Fグループ		AC今治A	フェルポール	BASARA	Pazduro	勝	分	負	勝点	得点	失点	得失	順位
1	AC今治A		△ 1 - 1	○ 2 - 1	○ 6 - 0	2	1	0	7	9	2	7	2
2	フェルポール	△ 1 - 1		○ 5 - 2	○ 4 - 0	2	1	0	7	10	3	7	1
3	BASARA	×	×		△ 1 - 1	0	1	2	1	4	8	4	3
4	Pazduro	×	×	△ 1 - 1		0	1	2	1	1	11	-10	4

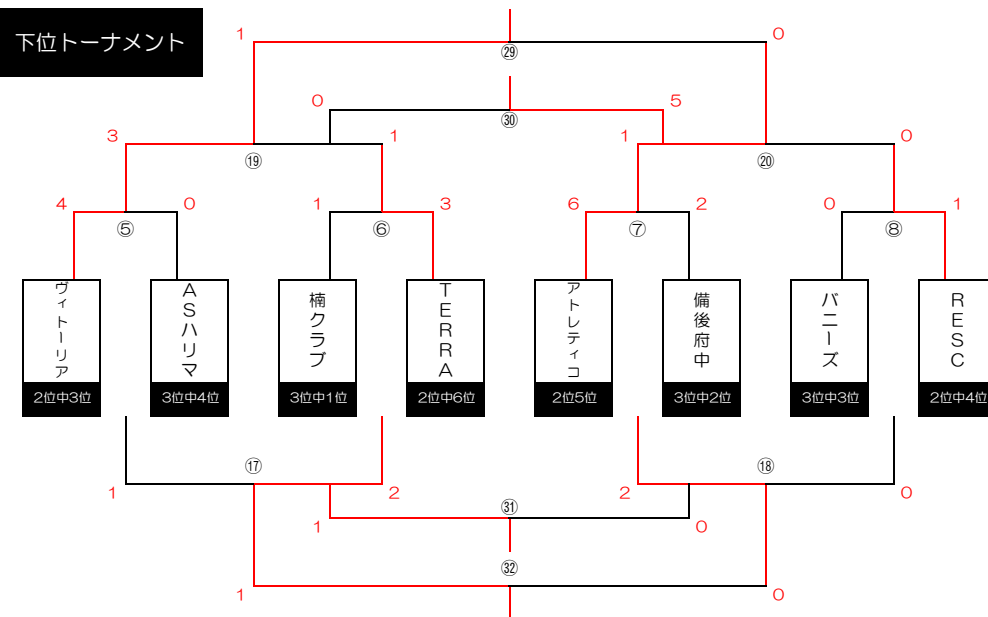
J-GREEN SAKAI Lady's Festival U-15

トーナメント表

上位トーナメント



下位トーナメント



チャレンジカップ

