

J-GREEN堺 オータムカップ

大会要項

目的	ジュニア年代におけるサッカー技術の向上と健全な心身の育成を図り、広くサッカーの普及振興に寄与することを目的とし、同年代の選手同士の交流を図る。
主催	ジェイズパークグループ 代表団体 株式会社ジャパンフットボールマーチャンダイズ
主管	J-GREEN 堺 オータムカップ 実行委員会
日程	平成30年10月13日（土）～ 14日（日）
会場	J-GREEN堺（堺市立サッカー・ナショナルトレーニングセンター） 人工芝サッカーフィールド1面 S8
開会 / 閉会式	開会式・閉会式は、行いません。 表彰式は、表彰チームに随時行います。 ※天候により変更となる可能性がございます。
参加チーム数	8チーム
カテゴリー	U-10(小学4年生以下)
ケガの対応	負傷者の応急手当は各チームにてご対応願います。 救急車が必要な場合は、直ちに大会本部までご連絡ください。
緊急時	悪天候時、雷の際は大会実行委員の判断により大会を中止する。
設営・片づけ	初日の第一試合に該当のチーム様、2日目の最終試合に該当のチーム様は、チームベンチ・ゴール・コーナースタックなどの設営・撤去にご協力くださいますようお願い致します。
大会事務局	〒590-0901 大阪府堺市堺区築港八幡町145番地 J-GREEN堺 担当：中橋 TEL：072-222-0123 FAX：072-222-3355 mail：nakahashi@s-ntc.jp

競技規定

本大会は、原則として日本サッカー協会競技規則に準ずる。

試合時間

試合時間は30分（15分-5分-15分）

リーグ戦で同点の場合は延長戦・PK戦は行わない。

トーナメントで同点の場合は即3人制のPK戦を行う。

競技人数

8人制を採用

勝ち点

勝ち：3点 引き分け：1点 負け：0点 勝ち点と同じ場合は、得失点差→総得点→当該チームの対戦結果→抽選の順で順位を決定する。

選手交代

交代人数の制限は設けない。

警告・退場

レッドカードを出された選手は即座に退場処分とする。

今大会期間中、イエローカードの累積は行わない。

ユニフォーム

対戦チームのユニフォームが同系色の場合は両チームの代表者で話し合い決定する事。対応できない場合はビブスの着用を認める。

競技方法

1日目：予選リーグを開催

2日目：順位決定トーナメント

審判

1人制(試合チームによる相互審)

日程表の左側チーム：前半、右側チーム：後半の担当となります。

審判服の着用をお願い致します。※上のみ可

注意事項

アップ

試合会場外でのアップとなります。

また会場外でのアップ場所は地面がコンクリートの場合もございますのでトレーニングシューズをご持参ください。

駐車場

・施設内駐車場は有料です。1日最大600円/台（乗用車・マイクロバス）
※大型バスは1日1,000円/台（クラブハウスフロントにてご精算下さい）

・クラブハウス前駐車場はお停めできません。

・DREAM CAMP宿泊チームで車を夜間留め置きをする場合はP3駐車場にお停めください。

その他

・日除け・雨除け可能な場所が少ないため各チームテント等、ご持参ください。
※テントの設置可能箇所は限られています。コンクリート上は設置不可
※貴重品の管理は各チーム自己管理でお願いします。

・施設内にゴミ箱はありません。ゴミの持ち帰りにご協力ください。
※事務局手配の弁当ゴミを除く。

・9:00より本部にて大会受付を行います。
S8入口にて本部を設けておりますので、到着されたチームはお越しください。

・フィールドへの立ち入りは選手、指導者のみとさせていただきます。
保護者の方はネット越しにご観戦ください。

・フィールドでの水分補給は水のみです。スポーツドリンク、お茶などは厳禁とさせていただきます。

会場MAP



参加チーム一覧

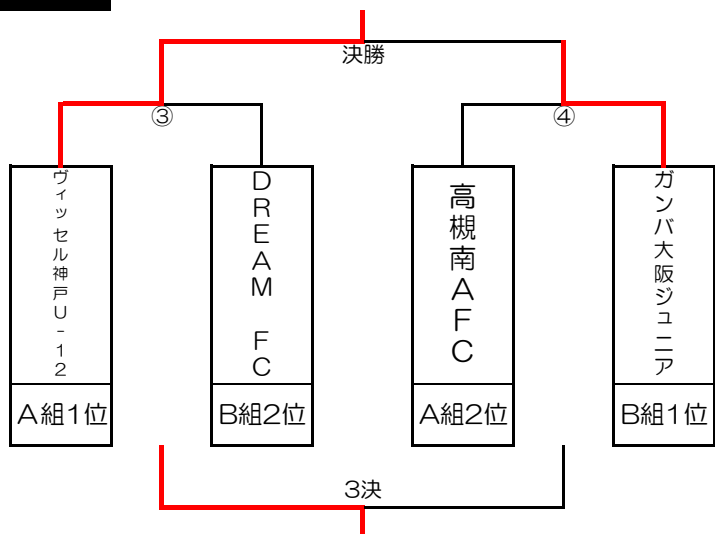
ユニフォーム色 ※シャツのみ記載
 フィールド ゴールキーパー
 1st 2nd 1st 2nd

兵庫県	☆ Feliz-Onda	ピンク	白
	★ なぎさFC	水	白 黄
	☆ ヴィッセル神戸U-12	エンジ	白 緑 青
大阪府	★ 高槻南AFC	オレンジ	グレー
	☆ DREAM FC	赤	白 グレー 赤
	★ ガンバ大阪ジュニア	青黒	オレンジ
	☆ 下野池少年サッカースクール	黄	ビブス
	★ RIP ACE	白	ビブス

順不同

J-GREEN堺 オータムカップ 順位決定戦

上位トーナメント



優勝 ヴィッセル神戸U-12

準優勝 ガンバ大阪ジュニア

第3位 DREAM FC

4位 高槻南AFC

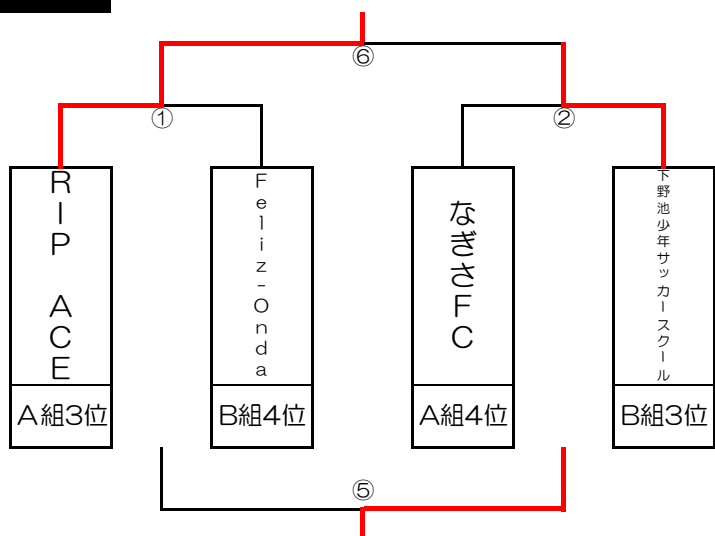
5位 RIP ACE

6位 下野池少年サッカースクール

7位 なぎさFC

8位 Feliz-Onda

下位トーナメント



J-GREEN堺 オータムカップ 10/13(土) タイムスケジュール

S8フィールド北側			
	時間	ブロック	組み合わせ
	7:00~9:00	他団体利用	
1	10:00~10:35	A	RIP ACE 2 - 2 高槻南AFC
2	10:40~11:15	B	下野池 1 - 6 DREAM
3	11:20~11:55	A	RIP ACE 11 - 0 なぎさ
4	12:00~12:35	B	下野池 5 - 0 Feliz-Onda
5	12:40~13:15	A	RIP ACE 1 - 7 ヴィッセル神戸
6	13:20~13:55	B	下野池 3 - 6 ガンバ大阪
7	14:00~14:35	フレンドリー	ヴィッセル神戸 - ガンバ大阪
8	14:40~15:15	フレンドリー	なぎさ - 下野池
9	15:20~15:55	フレンドリー	Feliz-Onda - DREAM
10	16:00~16:35	フレンドリー	Feliz-Onda - 下野池

S8フィールド南側			
	時間	ブロック	組み合わせ
	7:00~9:00	他団体利用	
1	10:00~10:35	A	なぎさ 0 - 9 ヴィッセル神戸
2	10:40~11:15	B	Feliz-Onda 0 - 16 ガンバ大阪
3	11:20~11:55	A	高槻南AFC 0 - 4 ヴィッセル神戸
4	12:00~12:35	B	DREAM 0 - 5 ガンバ大阪
5	12:40~13:15	A	なぎさ 0 - 16 高槻南AFC
6	13:20~13:55	B	DREAM 13 - 0 Feliz-Onda
7	14:00~14:35	フレンドリー	DREAM - RIP ACE
8	14:40~15:15	フレンドリー	高槻南AFC - RIP ACE
9	15:20~15:55	フレンドリー	RIP ACE - ガンバ大阪
10	16:00~16:35	フレンドリー	- ガンバ大阪

J-GREEN堺 オータムカップ 10/14(日) タイムスケジュール

S8フィールド北側			
	時間	ブロック	組み合わせ
	7:00~9:00	W-UP可能	
1	9:00~9:35	①	A組3位 RIP ACE 4 - 0 B組4位 Feliz-Onda
2	9:45~10:20	③	A組1位 ヴィッセル神戸U-12 5 - 0 B組2位 DREAM FC
3	10:30~11:05	⑤	①敗者 Feliz-Onda 2 - 2 ②敗者 なぎさFC 2 PK 3
4	11:15~11:50	3決	③敗者 DREAM FC 2 - 2 ②敗者 高槻南AFC 3 PK 2
5	12:00~12:35	フレンドリー	RIP ACE - Feliz-Onda
6	12:40~13:15	フレンドリー	高槻南AFC - ガンバ大阪ジュニア
7	13:20~13:55	フレンドリー	下野池少年サッカースクール - DREAM FC
8	14:00~14:35	フレンドリー	RIP ACE - ガンバ大阪ジュニア

S8フィールド南側			
	時間	ブロック	組み合わせ
	7:00~9:00	W-UP可能	
1	9:00~9:35	②	A組4位 なぎさFC 1 - 3 B組3位 下野池少年サッカースクール
2	9:45~10:20	④	A組2位 高槻南AFC 1 - 4 B組1位 ガンバ大阪ジュニア
3	10:30~11:05	⑥	①勝者 RIP ACE 5 - 3 ②勝者 下野池少年サッカースクール
4	11:15~11:50	決勝	③勝者 ヴィッセル神戸U-12 4 - 2 ④勝者 ガンバ大阪ジュニア
5	12:00~12:35	フレンドリー	なぎさFC - 下野池少年サッカースクール
6	12:40~13:15	フレンドリー	ヴィッセル神戸U-12 - DREAM FC
7	13:20~13:55	フレンドリー	ヴィッセル神戸U-12 - Feliz-Onda
8	14:00~14:35	フレンドリー	高槻南AFC -

・2日のフレンドリーマッチは、グループ順位が決まり次第大会本部横のスケジュールに記入致します。

・フィールド内の立ち入りは、選手・スタッフのみとさせていただきます。

・審判は、上だけで結構ですので、必ず審判服の着用をお願いします。