

# J-GREEN SAKAI Lady's Festival U-15

## 大会要項

目的	女子U-15年代におけるサッカー技術の向上と健全な心身の育成を図り広くサッカーの普及振興に寄与することを目的とし同年代の選手同士の交流を図る。
主催	ジェイズパークグループ 代表団体 株式会社ジャパンフットボールマーチャンダイズ
主管	J-GREEN SAKAI Lady's Festival U-15実行委員会
協力	大阪体育大学サッカー部
期日	平成30年1月27日(土)～28日(日)
会場	J-GREEN堺（堺市立サッカー・ナショナルトレーニングセンター） 天然芝フィールド・人工芝フィールド  遠方のチーム等も居るため開会式は行いません。 表彰式は、表彰チームに随時行います。
参加チーム数	16チーム
カテゴリー	U-15
競技方法	1日目：4チーム4ブロックによる予選リーグを開催 2日目：各ブロック上位2チーム、下位2チームによる トーナメント戦を行い、順位を決定する。
試合時間	50分（25分-5分-25分）
ケガの対応	負傷者の応急手当は各チームにてご対応願います。 救急車が必要な場合は、直ちに大会本部までご連絡ください。
大会事務局	〒590-0901 大阪府堺市堺区築港八幡町145番地 J-GREEN堺 担当：佐藤 潤一 TEL：072-222-0123 FAX：072-222-3355 mail：sato@s-ntc.jp 当日連絡先：080-9778-2505

# 競技規定

本大会は、原則として日本サッカー協会競技規則に準ずる。

## 試合時間

試合時間は50分（25分-5分-25分）  
リーグ戦で同点の場合は延長戦・PK戦は行わない。  
トーナメントで同点の場合は即5人制のPK戦を行う。

## 競技人数

11人制を採用

## 勝ち点

勝ち：3点 引き分け：1点 負け：0点 勝ち点と同じ場合は、  
得失点差→総得点→当該チームの対戦結果→抽選の順で順位を決定する。

## 選手交代

交代人数の制限は設けない。

## 警告・退場

レッドカードを出された選手は即座に退場処分とする。  
今大会期間中、イエローカードの累積は行わない。

## ユニフォーム

対戦チームのユニフォームが同系色の場合は両チームの代表者で話し合い  
決定する事。対応できない場合はビブスの着用を認める。

1日目：4チーム4ブロックによる予選リーグ  
2日目：1日目の結果に基づき、トーナメント戦を行う。

## 審判

すべての試合を本部にて手配します。  
副審はボランティア高校生もしくは大学生となります。

## 緊急時

悪天候時、雷の際は大会実行委員の判断により大会を中止する。

# 注意事項

## アップ

アップはセンター広場(天然芝前)をお願いいたします。**※ボールの使用不可**  
試合前5分間のみ試合会場でのアップ可とします。

## 駐車場

施設内駐車場は有料です。  
普通車・マイクロバス：1日最大600円、大型バス：1日一律1,000円  
※大型バス駐車料金の精算は、クラブハウスフロントをお願い致します。  
クラブハウス前駐車場はお停めできません。  
**DREAM CAMP宿泊チームで車を夜間留め置きをする場合は  
P3駐車場にお停めください。**

## その他

- ・ **宿泊チームは、宿泊部屋を控室としてご利用ください。**  
日帰りチームはL3ロッカーをご利用ください。  
**※貴重品の管理は各チーム自己管理でお願いします。**
- ・ 施設内にゴミ箱はありません。ゴミの持ち帰りにご協力ください。  
**※弁当ゴミを除く。**
- ・ 9：00より本部にて大会受付を行います。  
到着されたチームはお越しくください。
- ・ **フィールドへの立ち入りは選手、指導者のみとさせていただきます。**  
保護者の方はネット越しにご観戦ください。
- ・ **フィールドでの、水分補給は水のみです。スポーツドリンク、お茶などは  
厳禁とさせていただきます。**

# 会場MAP



## 参加チーム一覧

ユニフォーム色 ※シャツのみ記載  
フィールド ゴールキーパー  
1st 2nd 1st 2nd

### 大阪府

★ JFAアカデミー堺A	青	白	黄	赤
☆ JFAアカデミー堺B	白	青	赤	黄
★ セレッソ大阪堺ガールズ	ピンク	白	緑	黄
☆ 大阪桐蔭アスリートクラブフラミンゴフットボールクラブ	ピンク	白	紺	水
★ FC ヴィトーリア	白	赤	橙	緑

### 兵庫県

☆ INAC神戸U-15	赤	紺	青	黄
★ FC TERRA	青	赤	黄	オレンジ

### 奈良県

☆ Atletico FeminA	黄	白	ピンク	ブルー
-------------------	---	---	-----	-----

### 愛知県

★ NGUラブリッジ名古屋Jrユース	赤	白	黄	緑
--------------------	---	---	---	---

### 静岡県

☆ JFAアカデミー福島	青	白	黄	赤
★ 藤枝順心SCジュニアユース	青	白	黄緑	赤
☆ 東海大学付属静岡翔洋高等学校中部女子サッカー	黄	白	緑	赤

### 徳島県

★ 徳島ラティーシャ	紫	白	ライム	グレー
------------	---	---	-----	-----

### 愛媛県

☆ JFAアカデミー今治	青	白	黄	赤
--------------	---	---	---	---

### 広島県

★ 青崎フットボールクラブ Hanako Clover's	ピンク	水	黄	緑
☆ 備後府中TAM-S	水	橙	緑	灰

# J-GREEN SAKAI Lady's Festival U-15

## 予選リーグ

Aグループ		アカデミー堺A	アトレティコ	NGU名古屋	青崎Hanako	勝	分	負	勝点	得点	失点	得失	順位
1	アカデミー堺A		○ 6 - 0	○ 5 - 1	○ 4 - 0	3	0	0	9	15	1	14	1
2	アトレティコ	× 0 - 6		× 0 - 2	△ 0 - 0	0	1	2	1	0	8	-8	4
3	NGU名古屋	× 1 - 5	○ 2 - 0		○ 4 - 3	2	0	1	6	7	8	-1	2
4	青崎Hanako	× 0 - 4	△ 0 - 0	× 3 - 4		0	1	2	1	3	8	-5	3

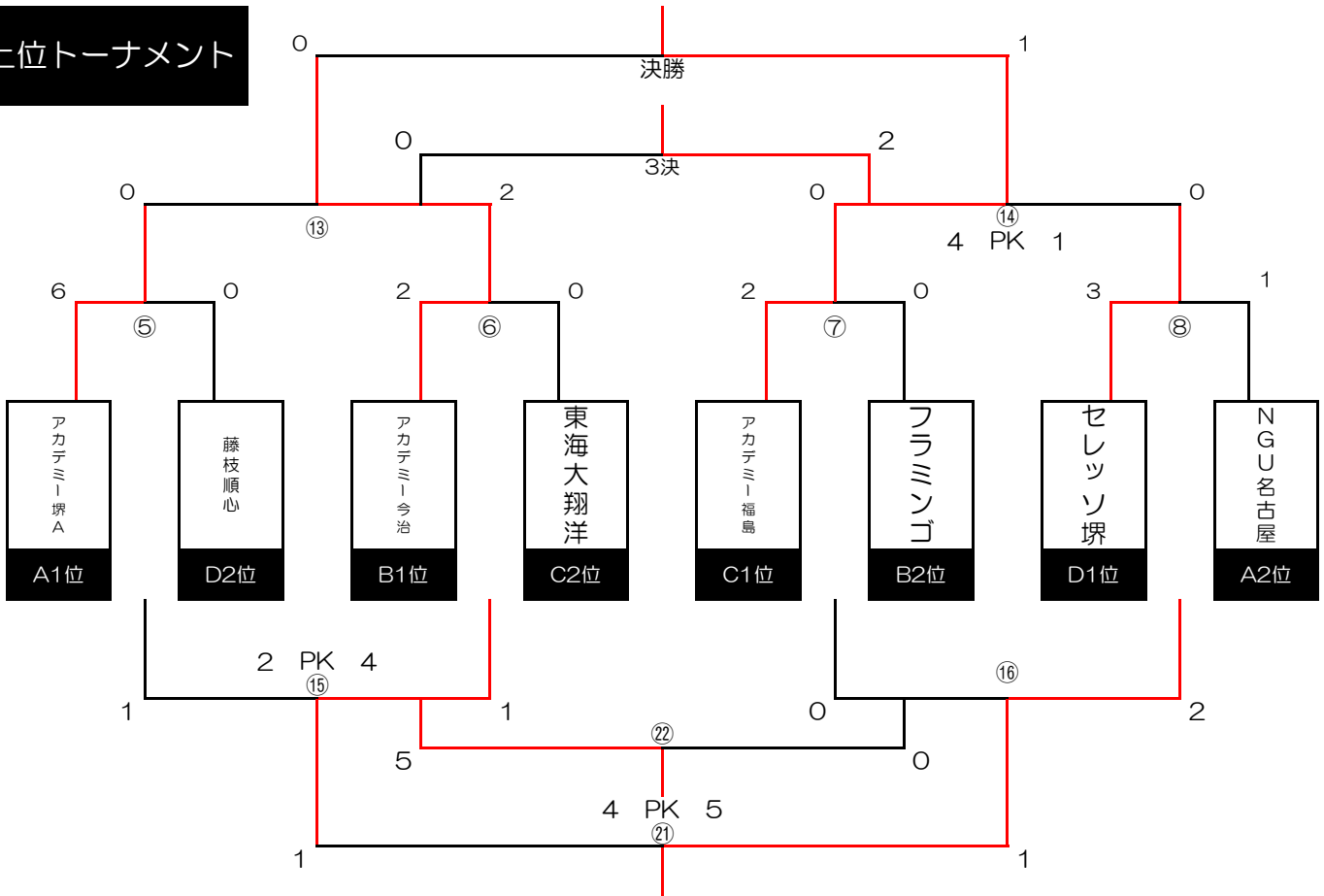
Bグループ		フラミンゴ	INAC神戸	アカデミー今治	備後府中	勝	分	負	勝点	得点	失点	得失	順位
1	フラミンゴ		○ 2 - 1	× 0 - 2	○ 1 - 0	2	0	1	6	3	3	0	2
2	INAC神戸	× 1 - 2		△ 1 - 1	○ 10 - 0	1	1	1	4	12	3	9	3
3	アカデミー今治	○ 2 - 0	△ 1 - 1		○ 9 - 0	2	1	0	7	12	1	11	1
4	備後府中	× 0 - 1	× 0 - 10	× 0 - 9		0	0	3	0	0	20	-20	4

Cグループ		ヴィトリア	アカデミー堺B	アカデミー福島	東海大翔洋	勝	分	負	勝点	得点	失点	得失	順位
1	ヴィトリア		× 0 - 1	× 0 - 3	× 0 - 5	0	0	3	0	0	9	-9	4
2	アカデミー堺B	○ 1 - 0		× 0 - 3	△ 0 - 0	1	1	1	4	1	3	-2	3
3	アカデミー福島	○ 3 - 0	○ 3 - 0		○ 5 - 0	3	0	0	9	11	0	11	1
4	東海大翔洋	○ 5 - 0	△ 0 - 0	× 0 - 5		1	1	1	4	5	5	0	2

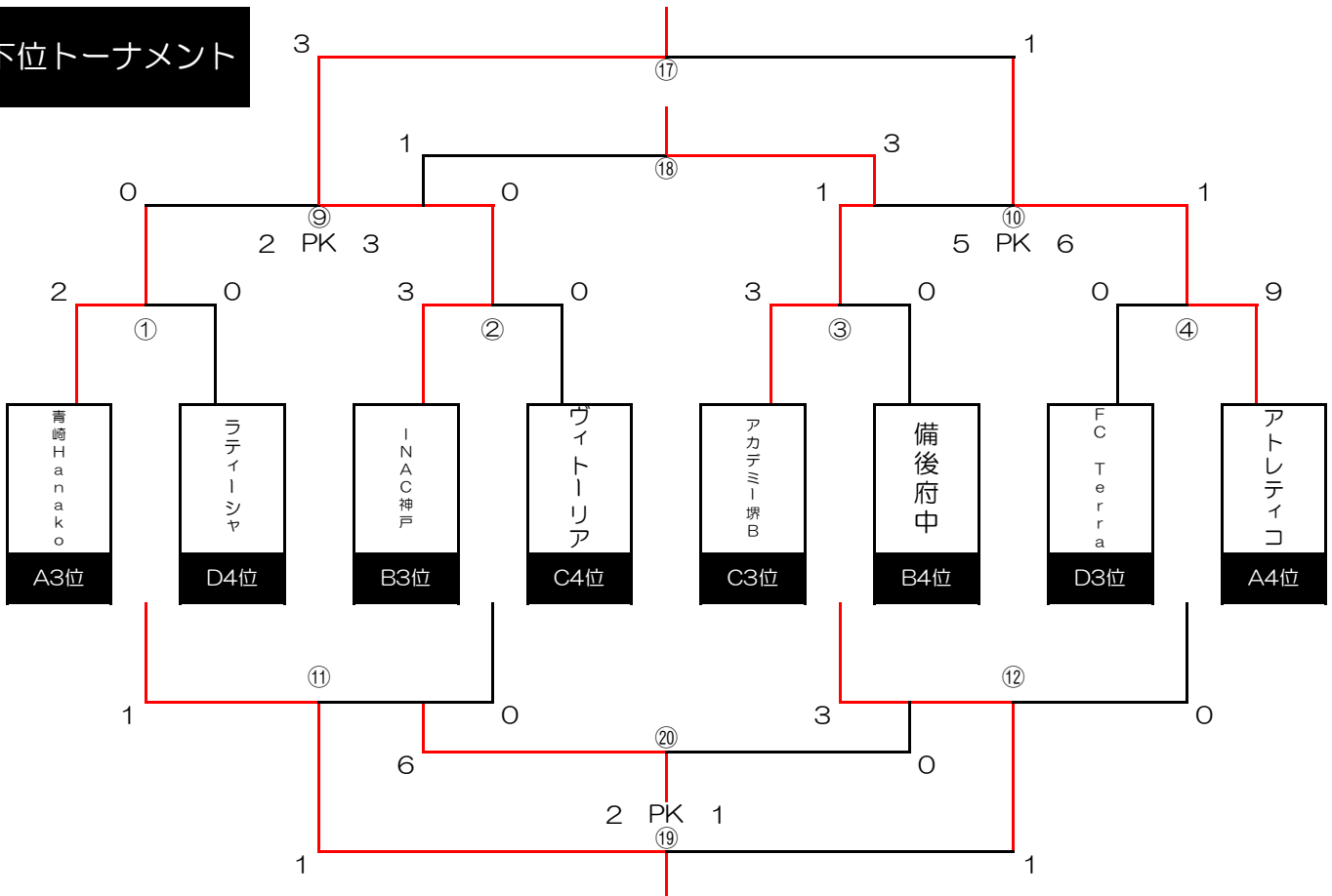
Dグループ		セレッソ堺	藤枝順心	ラティーシャ	FC Terra	勝	分	負	勝点	得点	失点	得失	順位
1	セレッソ堺		○ 5 - 0	○ 8 - 0	○ 12 - 0	3	0	0	9	25	0	25	1
2	藤枝順心	× 0 - 5		○ 2 - 0	○ 2 - 1	2	0	1	6	4	6	-2	2
3	ラティーシャ	× 0 - 8	× 0 - 2		× 0 - 1	0	0	3	0	0	11	-11	4
4	FC Terra	× 0 - 12	× 1 - 2	○ 1 - 0		1	0	2	3	2	14	-12	3

# トーナメント表

## 上位トーナメント



## 下位トーナメント



# J-GREEN SAKAI Lady's Festival U-15

初日	S2フィールド		S3フィールド		S6フィールド		S7フィールド	
時間	ブロック	組み合わせ	ブロック	組み合わせ	ブロック	組み合わせ	ブロック	組み合わせ
10:00~	C	ヴィトーリア 0 - 1 AC堺B	C	AC福島 5 - 0 東海大翔洋	A	AC堺A 6 - 0 アトレティコ	ブロック	20分1本 備後府中 20分1本 FC Terra
11:00~	D	セレッソ 4 - 0 藤枝順心	D	ラティーシャ 0 - 1 FC Terra	B	フラミンゴ 2 - 1 INAC神戸	B	AC今治 9 - 0 備後府中
12:00~	A	AC堺A 5 - 1 NGU名古屋	A	アトレティコ 0 - 0 青崎Hanako	C	ヴィトーリア 0 - 3 AC福島	C	AC堺B 0 - 0 東海大翔洋
13:00~	B	フラミンゴ 0 - 2 AC今治	B	INAC神戸 10 - 0 備後府中	D	セレッソ 8 - 0 ラティーシャ	D	藤枝順心 2 - 1 FC Terra
14:00~	A	アトレティコ 0 - 2 NGU名古屋	C	ヴィトーリア 0 - 5 東海大翔洋	A	AC堺A 4 - 0 青崎Hanako	C	AC堺B 0 - 3 AC福島
15:00~	B	INAC神戸 1 - 1 AC今治	D	セレッソ 12 - 0 FC Terra	B	フラミンゴ 1 - 0 備後府中	D	藤枝順心 2 - 0 ラティーシャ
16:00~					A	青崎Hanako 3 - 4 NGU名古屋	ブロック	ヴィトーリア 20分1本 NGU名古屋 フラミンゴ 20分1本 NGU名古屋

2日目	S2フィールド		S3フィールド		S6フィールド		S7フィールド	
時間	ブロック	組み合わせ	ブロック	組み合わせ	ブロック	組み合わせ	ブロック	組み合わせ
9:00~	①	青崎Hanako 2 - 0 ラティーシャ	②	INAC神戸 3 - 0 ヴィトーリア	③	AC堺B 3 - 0 備後府中	④	FC Terra 0 - 9 アトレティコ
10:00~	⑤	AC堺A 6 - 0 藤枝順心	⑥	AC今治 2 - 0 東海大翔洋	⑦	AC福島 2 - 0 フラミンゴ	⑧	セレッソ 3 - 1 NGU名古屋
11:00~	⑨	青崎Hanako $\frac{0}{2}$ PK $\frac{0}{3}$ INAC神戸	⑩	AC堺B $\frac{1}{5}$ PK $\frac{1}{6}$ アトレティコ	⑪	ラティーシャ 1 - 0 ヴィトーリア	⑫	備後府中 3 - 0 FC Terra
12:00~	⑬	AC堺A 0 - 2 AC今治	⑭	AC福島 $\frac{0}{4}$ PK $\frac{0}{1}$ セレッソ堺	⑮	藤枝順心 $\frac{1}{2}$ PK $\frac{1}{4}$ 東海大翔洋	⑯	フラミンゴ 0 - 2 NGU名古屋
13:00~	⑰	INAC神戸 3 - 1 アトレティコ	⑱	青崎Hanako 1 - 3 AC堺B	⑲	ラティーシャ $\frac{1}{2}$ PK $\frac{1}{1}$ 備後府中	⑳	ヴィトーリア 6 - 0 FC Terra
14:00~	決勝	AC今治 0 - 1 AC福島	3決	AC堺A 0 - 2 セレッソ堺	㉑	東海大翔洋 $\frac{1}{4}$ PK $\frac{1}{5}$ NGU名古屋	㉒	藤枝順心 5 - 0 フラミンゴ
15:00~					ブロック	アトレティコ - NGU名古屋	ブロック	-