

# 大会要項

目的	ジュニア年代におけるサッカー技術の向上と健全な心身の育成を図り、広くサッカーの普及振興に寄与することを目的とし、同年代の選手同士の交流を図る。
主催	ジェイズパークグループ 代表団体 株式会社ジャパンフットボールマーチャンダイズ
主管	J-GREEN SAKAI SPRING CUP 実行委員会
期日	平成29年4月29日(土)～30日(日)
会場	J-GREEN堺(堺市立サッカー・ナショナルトレーニングセンター) 29日：S14/S15試合会場、大会本部(受付はS15側となります) 30日：S9/S10試合会場、L4大会本部 ※29日の大会本部は2か所設置致します。受付はS15側で行いますので お間違えないよう、お願い致します。 ※S14は少年用ラインがございませんので、マーカーでの対応となります。
開会/閉会式	開会式・閉会式は遠方からの参加もあり、行いません。 表彰式は、該当チームのみ行います。
参加チーム数	20チーム
カテゴリー	U-12(小学6年生以下)
ケガの対応	負傷者の応急手当は各チームにてご対応願います。 救急車が必要な場合は、直ちに大会本部までご連絡ください。
緊急時	悪天候時や雷の際は、大会実行委員の判断により大会を中止する場合がございます。
大会事務局	〒590-0901 大阪府堺市堺区築港八幡町145番地 J-GREEN堺 担当：袖長 清光 TEL：072-222-0123 FAX：072-222-3355 mail：sodenaga@s-ntc.jp

# 競技規定

本大会は、原則として日本サッカー協会競技規則に準ずる。

## 試合時間

試合時間は30分（15分-5分-15分）  
リーグ戦で同点の場合は延長戦・PK戦は行わない。  
トーナメントで同点の場合は即3人制のPK戦を行う。

## 競技人数

8人制を採用

## 勝ち点

勝ち：3点 引き分け：1点 負け：0点 勝ち点と同じ場合は、  
得失点差→総得点→当該チームの対戦結果→抽選の順で順位を決定する。

## 選手交代

交代人数の制限は設けない。

## 警告・退場

レッドカードを出された選手は即座に退場処分とする。  
今大会期間中、イエローカードの累積は行わない。

## ユニフォーム

対戦チームのユニフォームが同系色の場合は両チームの代表者で話し合い  
決定する事。対応できない場合はビブスの着用を認める。

## 競技方法

1日目：予選リーグを開催。  
2日目：順位決定トーナメントを行う。

## 審判

1人制(試合チームによる相互審)  
日程表の左側チーム：前半、右側チーム：後半の担当となります。

# 注意事項

## アップ

アップは、会場周辺の植栽部分でお願い致します。  
詳細な場所は会場図参照ください。

## 駐車場

施設内駐車場は有料です。1日最大600円/台（乗用車・マイクロバス）  
※マイクロ以外のバスは1日1,000円/台（クラブハウスフロントにてご精算下さい）  
クラブハウス前駐車場はお停めできません。  
DREAM CAMP宿泊チームで車を夜間留め置きをする場合は  
P3駐車場にお停めください。

## その他

- ・日除け・雨除け可能な場所が少ないため各チームテント等、ご持参ください。  
※テントの設置可能箇所は限られていますので、初日受付時にご案内します。  
※貴重品の管理は各チーム自己管理でお願いします。
- ・施設内にゴミ箱はありません。ゴミの持ち帰りにご協力ください。  
※事務局手配の弁当ゴミを除く。
- ・8：30より本部にて大会受付を行います。受付はS15入口となります。  
到着されたチームはお越しくください。
- ・フィールドへの立ち入りは選手、指導者のみとさせていただきます。  
保護者の方は観客席をご利用ください。
- ・フィールドでの、水分補給は水のみです。スポーツドリンク、お茶などは  
厳禁とさせていただきます。

# 会場MAP



## 参加チーム一覧

ユニフォーム色 ※シャツのみ記載

フィールド      ゴールキーパー  
1st      2nd      1st      2nd

島根県	☆ 津田フットボールクラブ	グレー	赤	黄	水色
徳島県	★ リベルテSC	紫	白	黄	赤
愛知県	☆ 知多SC	白	白	黄	灰
滋賀県	★ びわサッカースポーツ少年団	青	白	緑	灰
	☆ レボナ滋賀U-12	紫	水色	灰	緑
兵庫県	★ Feliz-Onda	紺	白	白	紺
	☆ なぎさFC	水色	白	赤	緑
	★ 名塩SC	ピンク	白	水色	緑
	☆ 伊丹フットボールクラブJr	青	白	黄	赤
京都府	★ 網野サッカークラブ	赤白	黄	緑	灰
	☆ 物部サッカー少年団	緑	白	青	赤
	★ 川東サッカー教室	赤	水色	黄	緑
	☆ 山階サッカースポーツ少年団	エンジ	青	黄	緑
大阪府	★ 京都大塚サッカー部	水色	ピンク	黄	グレー
	☆ FFC Selecao A	緑	無し	オレンジ	ピンク
	★ FFC Selecao B	緑	無し	オレンジ	ピンク
	☆ NAGASAKA FC	水色	白	赤	緑
	★ 天王寺FC	緑	青	緑	銀
	☆ 東奈良フットボールクラブ	白	オレンジ	グレー	黄
	★ DREAM FC	赤	白	灰	黄

順不同



# J-GREEN SAKAI SPRING CUP 予選リーグ戦スケジュール

## S14フィールド西側

	時間	ブロック	組み合わせ
1	10:00~10:35	B	NAGASAKA 0 - 1 物部
2	10:40~11:15	E	Selecao A 2 - 0 川東
3	11:20~11:55	D	東奈良 0 - 4 網野
4	12:00~12:35	B	NAGASAKA 3 - 2 Feliz-Onda
5	12:40~13:15	D	東奈良 0 - 7 伊丹
6	13:20~13:55	B	NAGASAKA 7 - 0 レボナ滋賀
7	14:00~14:35	D	東奈良 1 - 6 津田
8	14:40~15:15	フレンドリー	NAGASAKA - 大塚
9	15:20~15:55	フレンドリー	レボナ滋賀 - 東奈良
10	16:00~16:35	フレンドリー	川東 - なぎさ

## S14フィールド東側

	時間	ブロック	組み合わせ
1	10:00~10:35	B	Feliz-Onda 8 - 0 レボナ滋賀
2	10:40~11:15	E	びわSSS 2 - 6 知多
3	11:20~11:55	D	伊丹 3 - 1 津田
4	12:00~12:35	B	物部 3 - 2 レボナ滋賀
5	12:40~13:15	D	網野 3 - 1 津田
6	13:20~13:55	B	物部 0 - 2 Feliz-Onda
7	14:00~14:35	D	網野 1 - 4 伊丹
8	14:40~15:15	フレンドリー	物部 - DREAM
9	15:20~15:55	フレンドリー	Selecao B - 伊丹
10	16:00~16:35	フレンドリー	DREAM - 網野

## S15フィールド南側

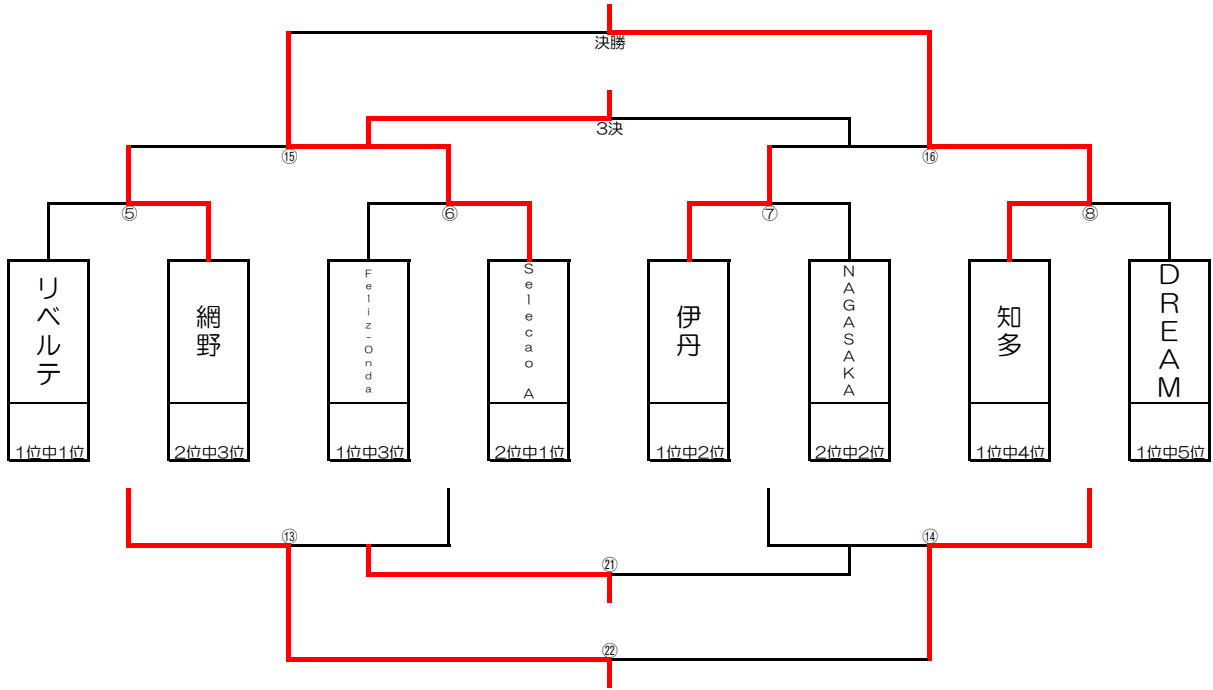
	時間	ブロック	組み合わせ
1	10:00~10:35	A	Selecao B 1 - 3 大塚
2	10:40~11:15	C	天王寺 0 - 4 山階
3	11:20~11:55	A	Selecao B 3 - 6 名塩
4	12:00~12:35	C	天王寺 1 - 4 なぎさ
5	12:40~13:15	E	Selecao A 5 - 0 びわSSS
6	13:20~13:55	A	Selecao B 1 - 0 DREAM
7	14:00~14:35	C	天王寺 0 - 7 リベルテ
8	14:40~15:15	E	Selecao A 1 - 1 知多
9	15:20~15:55	フレンドリー	Feliz-Onda - 天王寺
10	16:00~16:35	フレンドリー	Selecao A - 津田

## S15フィールド北側

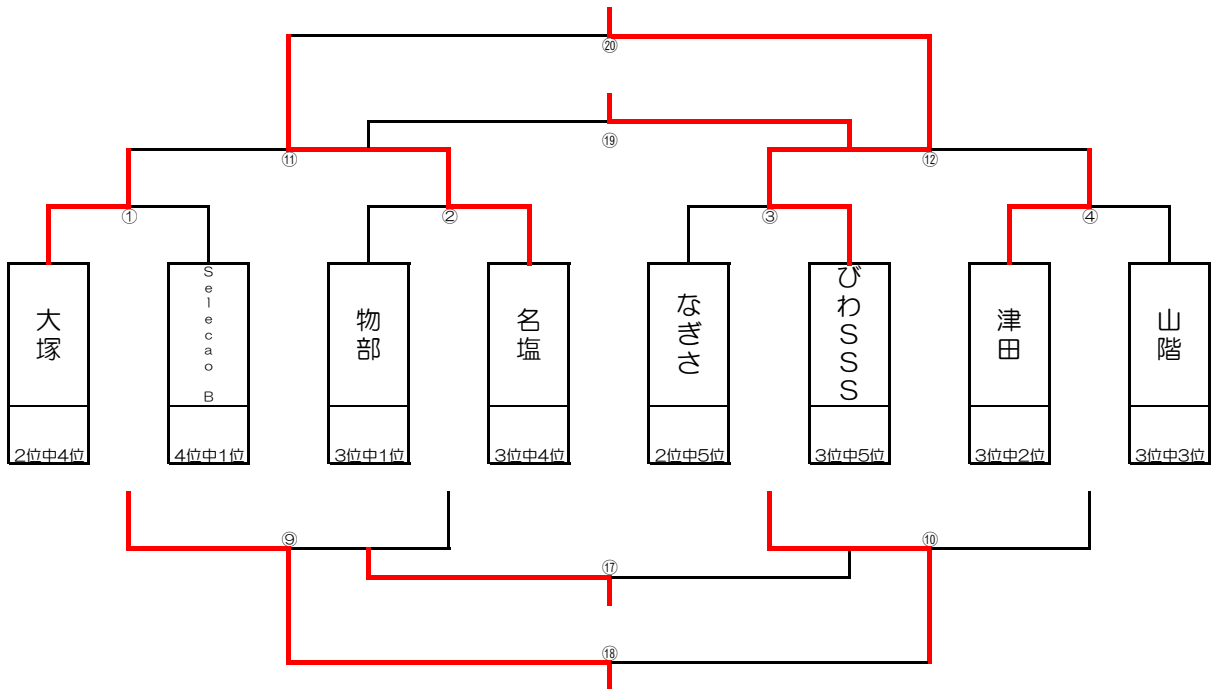
	時間	ブロック	組み合わせ
1	10:00~10:35	A	名塩 1 - 4 DREAM
2	10:40~11:15	C	なぎさ 0 - 6 リベルテ
3	11:20~11:55	A	大塚 0 - 5 DREAM
4	12:00~12:35	C	山階 0 - 4 リベルテ
5	12:40~13:15	E	川東 1 - 5 知多
6	13:20~13:55	A	大塚 3 - 1 名塩
7	14:00~14:35	C	山階 1 - 2 なぎさ
8	14:40~15:15	E	川東 0 - 2 びわSSS
9	15:20~15:55	フレンドリー	名塩 - 山階
10	16:00~16:35	フレンドリー	知多 - リベルテ

# J-GREEN SAKAI SPRING CUP トーナメント

## 上位トーナメント



## 順位決定トーナメント



敢闘リーグ	4位中2位 川東	4位中3位 天王寺	4位中4位 レボナ滋賀	4位中5位 東奈良	勝	分	負	勝点	得点	失点	得失	順位
4位中2位 川東	-	△ 0 - 0	○ 5 - 0	○ 2 - 1	2	1	0	7	7	1	6	17
4位中3位 天王寺	△ 0 - 0	-	○ 1 - 0	○ 3 - 0	2	1	0	7	4	0	4	18
4位中4位 レボナ滋賀	× 0 - 5	× 0 - 1	-	× 0 - 2	0	0	3	0	0	8	-8	20
4位中5位 東奈良	× 1 - 2	× 0 - 3	○ 2 - 0	-	1	0	2	3	3	5	-2	19

# J-GREEN SAKAI SPRING CUP 順位決定トーナメントスケジュール

S9フィールド南側				
	時間	ブロック	組み合わせ	
1	8:45~9:20	決勝リーグ	4位中2位 川東	0 - 0 4位中3位 天王寺
2	9:25~10:00	①	2位中4位 大塚	3 - 0 4位中1位 Selecao B
3	10:05~10:40	⑤	1位中1位 リベルテ	1 - 3 2位中3位 網野
4	10:45~11:20	⑨	①敗 Selecao B	2 PK 4-3 2 ②敗 物部
5	11:25~12:00	⑬	⑤敗 リベルテ	1 PK 3-2 1 ⑥敗 Feliz-Onda
6	12:05~12:40	⑰	⑨敗 物部	2 - 1 ⑩敗 山階
7	12:45~13:20	㉑	⑬敗 Feliz-Onda	3 - 0 ⑭敗 NAGASAKA
8	13:25~14:00	フレンドリー	びわSSS	- 物部
9	14:05~14:40	フレンドリー	名塩	- 山階
10	14:45~15:20	フレンドリー	名塩	- Selecao
11	15:25~16:00	フレンドリー		-

S9フィールド北側				
	時間	ブロック	組み合わせ	
1	8:45~9:20	決勝リーグ	4位中4位 レボナ滋賀	0 - 2 4位中5位 東奈良
2	9:25~10:00	②	3位中1位 物部	0 - 2 3位中4位 名塩
3	10:05~10:40	⑥	1位中3位 Feliz-Onda	1 - 2 2位中1位 Selecao A
4	10:45~11:20	⑩	③敗 なぎさ	3 - 2 ④敗 山階
5	11:25~12:00	⑭	⑦敗 NAGASAKA	1 - 4 ⑧敗 DREAM
6	12:05~12:40	⑱	⑨勝 Selecao B	3 - 1 ⑩勝 なぎさ
7	12:45~13:20	㉒	⑬勝 リベルテ	1 - 0 ⑭勝 DREAM
8	13:25~14:00	フレンドリー	DREAM	- Feliz-Onda
9	14:05~14:40	フレンドリー	なぎさ	- Selecao B
10	14:45~15:20	フレンドリー	伊丹	- 川東
11	15:25~16:00	フレンドリー	伊丹	- リベルテ

S10フィールド南側				
	時間	ブロック	組み合わせ	
1	8:45~9:20	③	2位中5位 なぎさ	1 - 10 3位中5位 びわSSS
2	9:25~10:00	⑦	1位中2位 伊丹	3 - 0 2位中2位 NAGASAKA
3	10:05~10:40	決勝リーグ	4位中2位 川東	5 - 0 4位中4位 レボナ滋賀
4	10:45~11:20	⑪	①勝 大塚	2 - 4 ②勝 名塩
5	11:25~12:00	⑮	⑤勝 網野	1 PK 9-10 1 ⑥勝 Selecao A
6	12:05~12:40	決勝リーグ	4位中2位 川東	2 - 1 4位中5位 東奈良
7	12:45~13:20	⑲	⑪敗 大塚	1 PK 4-5 1 ⑫敗 津田
8	13:25~14:00	3位決	⑮敗 網野	2 - 1 ⑬敗 伊丹
9	14:05~14:40	フレンドリー	リベルテ	- 伊丹
10	14:45~15:20	フレンドリー	Selecao B	- 東奈良
11	15:25~16:00	フレンドリー	Selecao B	- Feliz-Onda

S10フィールド北側				
	時間	ブロック	組み合わせ	
1	8:45~9:20	④	3位中2位 津田	5 - 1 3位中3位 山階
2	9:25~10:00	⑧	1位中4位 知多	6 - 0 1位中5位 DREAM
3	10:05~10:40	決勝リーグ	4位中3位 天王寺	3 - 0 4位中5位 東奈良
4	10:45~11:20	⑫	③勝 びわSSS	3 - 0 ④勝 津田
5	11:25~12:00	⑯	⑦勝 伊丹	0 - 2 ⑧勝 知多
6	12:05~12:40	決勝リーグ	4位中3位 天王寺	1 - 0 4位中4位 レボナ滋賀
7	12:45~13:20	⑳	⑪勝 名塩	0 - 2 ⑫勝 びわSSS
8	13:25~14:00	決勝	⑮勝 Selecao A	1 PK 5-6 1 ⑬勝 知多
9	14:05~14:40	フレンドリー	知多	- 網野
10	14:45~15:20	フレンドリー	伊丹	- Feliz-Onda
11	15:25~16:00	フレンドリー	Selecao A	- 伊丹

# J-GREEN SAKAI SPRING CUP 順位表

優勝	知多SC
準優勝	FFC Selecao A
第3位	網野サッカークラブ
4位	伊丹フットボールクラブ Jr
5位	リベルテSC
6位	DREAM FC
7位	Feliz-Onda
8位	NAGASAKA FC
9位	びわサッカースポーツ少年団
10位	名塩SC
11位	津田フットボールクラブ
12位	京都大塚サッカー部
13位	FFC Selecao B
14位	なぎさFC
15位	物部サッカー少年団
16位	山階サッカースポーツ少年団
17位	川東サッカー教室
18位	天王寺FC
19位	東奈良フットボールクラブ
20位	レボナ滋賀U-12